



Квадратный мир

 **GALECO®**

ВВЕДЕНИЕ	4
КЛАССИФИКАЦИЯ СИСТЕМ	6
ВОДОСТОЧНАЯ СИСТЕМА GALECO HIDDEN GUTTER	8
ВОДОСТОЧНАЯ СИСТЕМА GALECO STAL²	12
ВОДОСТОЧНАЯ СИСТЕМА GALECO PVC²	16
СИСТЕМА GALECO FLAT ROOFS	20



Квадратный мир

КВАДРАТНЫЙ МИР – это концепция, идея, содержащая решения отвода дождевой воды при помощи „квадратных“ форм и прямого угла. „Квадратные“ желоба - квадратный мир...

За основу мы взяли геометрическую форму, которая естественным образом вписывается в простоту проектируемых архитектурных обликов, подчеркивая престижный вид всего здания. Мы постоянно следим за новыми направлениями в архитектуре и стараемся наметить их в нашей отрасли.

КВАДРАТНЫЙ МИР – это, как раз, движение навстречу актуальным тенденциям в строительстве, а также потребностям все более требовательных заказчиков.

Первым этапом концепции был выпуск системы Galeco HIDDEN GUTTER, которая, беря за основу „квадратный“ профиль желоба и водосточной трубы, произвела революцию в подходе к водосточной системе. Возможность скрытого монтажа в теплоизоляции фасада здания стала ее дополнительным преимуществом.

Вслед за ней мы выпустили систему Galeco STAL² – „квадратную“ стальную водосточную систему, показывающую все свое величие снаружи здания, с учетом элементов, маскирующих желоба, которая, благодаря этому, приобрела более гладкий, прямой и почти незаметный вид. Именно так, как того требовала актуальная мода и архитектурные тенденции.

А затем, в поиске решений для клиентов, которые также чутко воспринимают эстетический вид, мы разработали „квадратную“ систему из пластмассы Galeco PVC² – более экономичную, но также сильно подчеркивающую престиж и эстетику.

В дополнение к этим трем водосточным системам, Galeco вступил в новую эпоху водоотводов с плоских крыш – для домов с прямыми углами и близкой к квадрату формой.

Улыбаясь дождю,

Щепан Бурыло



Системы водоотвода со скатных крыш

Более чем двадцатилетний опыт в отрасли водосточных систем, постоянно растущая динамика продаж и уникальные разработки позволили Galeco занять сильную позицию на рынке и стать экспертом в области водоотвода со скатных крыш.



Системы водоотвода с плоских крыш

Активность в развивающемся сегменте плоских крыш – это следующий этап и новая эпоха для Galeco. Это, также, следующий шаг в удовлетворении потребностей современного строительства, которое, становясь все более требовательным, стремится к простым и минималистическим архитектурным формам.



Galeco HIDDEN GUTTER

Идеально скрыта в фасаде.
Созданная для облегчения работы архитекторов, которые
разрабатывают нешаблонные формы зданий.





GALECO
**HIDDEN
GUTTER**
SYSTEM

Galeco HIDDEN GUTTER – это инновационная водосточная система, предназначенная для монтажа в теплоизоляции зданий, у которых нет традиционного карнизного свеса. Благодаря всем ее преимуществам, система идеально вписывается в очертание каждого объекта, придавая ему современный и эстетический вид. Системное решение эстетического скрытого монтажа желобов и водосточных труб в фасаде позволяет теперь воплощать в жизнь даже самые новаторские проекты домов, без необходимости традиционного монтажа труб снаружи фасада.

ПРЕИМУЩЕСТВА СИСТЕМЫ GALECO HIDDEN GUTTER



100%-АЯ ГЕРМЕТИЧНОСТЬ

Правильный монтаж и специально подобранный материал исключают риск потери герметичности.



ПОМОЩЬ ДЛЯ АРХИТЕКТОРОВ

Специально подготовленные CAD/BIM-чертежи облегчают архитекторам и проектировщикам внесение системы в проект.



ПРЯМОУГОЛЬНАЯ ФОРМА ТРУБЫ

Оптимально подходит для скрытого монтажа и, дополнительно, обеспечивает еще большую производительность.



СИСТЕМА ГРЕЮЩИХ КАБЕЛЕЙ

Предотвращает накопление снега и льда, замерзание воды в желобах и водосточных трубах.



БЫСТРЫЙ МОНТАЖ И ДЕМОНТАЖ МАСКИРУЮЩЕЙ ПЛАНКИ

Позволяет получить доступ к желобу, благодаря чему, в любой момент можно осуществить чистку системы.



10-ЛЕТНЯЯ ГАРАНТИЯ

Установлена на стойкость к сквозной коррозии, механическую прочность и герметичность системы.

Короткий кронштейн

Короткий кронштейн изготовлен из однородного материала без заклепываемых элементов, что увеличивает его стабильность.

Использование одного замка-защелки в нижней части, позволяет нивелировать нагрузку защелкиваемой маскирующей планки, а дополнительный загиб кромки облегчает монтаж на капельнике желоба.





Вдохновение для архитекторов

Система Galeco HIDDEN GUTTER – это водосточная система, созданная для облегчения работы архитекторов и проектировщиков, которые разрабатывают нешаблонные формы зданий. Инновационное решение Galeco позволяет натурально скрыть желоба в фасаде здания.

Инновационность системы, ее функциональность и новаторские решения получили международный патент Патентного управления. Система состоит из стальных желобов с прямоугольным профилем шириной 125 мм и водосточной трубы из ПВХ, размером 70 x 80 мм.

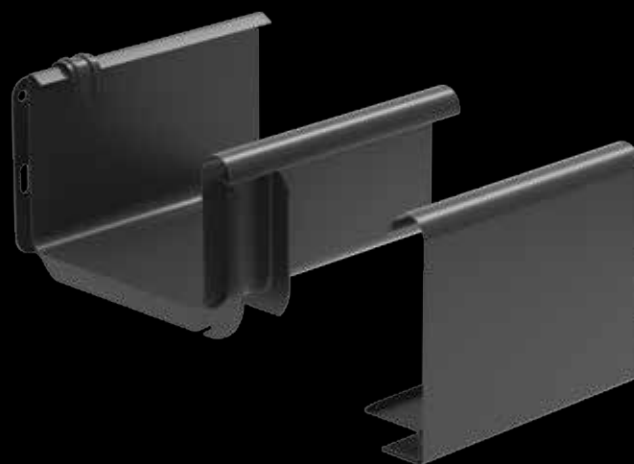
Специально запроектированный кронштейн желоба в своей нижней части имеет замки, благодаря которым в нем защелкивается маскирующая планка. Этот элемент можно в любое время демонтировать с целью проведения работ по техобслуживанию водосточной системы.

Маскирующая планка, кронштейн, желоб и соединитель – это техническое решение Galeco, которое до сих пор не встречалось в традиционных водосточных системах. Благодаря этому, система Galeco HIDDEN GUTTER трансформирует традиционный подход к водостокам в решения, предназначенные для самых смелых проектов современных архитекторов.

Galeco STAL²

Эстетика для требовательных.

Стальной квадратный желоб, прикрытый маскирующей планкой, идеально вписывается в современный облик здания.





SYSTEM
STAL²
GALECO

Galeco STAL² – это водосточная система, запроектированная с мыслью о современных эстетических решениях, которые идеально вписываются в облик дома. Применение в системе Galeco STAL² новых квадратных желобов позволяет осуществить монтаж маскирующей планки, которая защелкивается в нижних замках кронштейнов желобов. Водосточные трубы квадратного профиля, выведенные на фасад здания, являются дополнительным эстетическим элементом, идеально вписывающимся в архитектурный облик дома.

ПРЕИМУЩЕСТВА СИСТЕМЫ GALECO STAL²



ЭСТЕТИЧНОЕ ИСПОЛНЕНИЕ

Квадратная форма желоба и водосточной трубы, а также применение маскирующей планки позволяют придать дому современный архитектурный облик.



БЫСТРЫЙ МОНТАЖ И ДЕМОНТАЖ МАСКИРУЮЩЕЙ ПЛАНКИ

Позволяет получить доступ к желобу, благодаря чему, в любой момент можно осуществить чистку системы.



КВАДРАТНЫЙ ПРОФИЛЬ ЖЕЛОБА И ВОДОСТОЧНОЙ ТРУБЫ

Форма оптимально подходит к фасаду здания, дополнительно обеспечивая большую производительность системы.



ПОМОЩЬ ДЛЯ АРХИТЕКТОРОВ

Специально подготовленные CAD/BIM-чертежи облегчают архитекторам и проектировщикам внесение системы в проект.



35-ЛЕТНЯЯ ГАРАНТИЯ

Предоставляется на стойкость к сквозной коррозии.



СИСТЕМА ГРЕЮЩИХ КАБЕЛЕЙ

Предотвращает накопление снега и льда, замерзание воды в желобах и водосточных трубах.

Деформационный соединитель

Деформационный соединитель – это инновационное решение Galeco, позволяющее герметично соединять желоба квадратного профиля.

Применение уплотнителя позволяет сохранить деформационный зазор между соединяемыми желобами, обеспечивая при этом 100%-ую герметичность системы.





Эстетика в квадрате

Galeco STAL² – это водосточная система, которая базируется на желобах и водосточных трубах квадратного профиля. Новые квадратные желоба Galeco позволяют придать дому с карнизным свесом современный и эстетический вид.

Это возможно благодаря защелкиваемой в кронштейнах желобов маскирующей планке, которая закрывает переднюю часть желоба, создавая тем самым плавный переход от кровли к подшивке карнизного свеса. Специально спроектированный кронштейн желоба в своей нижней части имеет замки, благодаря которым в нем защелкивается маскирующая планка.

Маскирующая планка является элементом, который можно в любое время демонтировать для проведения работ по обслуживанию водосточной системы. Кроме того, нижняя часть маскирующей планки имеет форму J-профиля, доступного в системе софита Galeco NOVA – это позволяет очень легко вставить панель софита и, тем самым, обеспечивает эстетичную отделку карнизного свеса.

Galeco PVC²

Идеальная во всех отношениях.
Уникальная квадратная форма желоба и водосточной
трубы – это ключ к сохранению гармонии и эстетики в самых
современных архитектурно-строительных проектах.





Galeco PVC² – это следующий шаг в будущее и новаторский подход к водосточной системе, благодаря применению отборного ПВХ-материала для создания квадратного профиля желоба.

Благодаря элегантной и современной форме, новый квадратный желоб идеально вписывается в новейшие тенденции в строительстве и удовлетворяет эстетические потребности заказчиков.

ПРЕИМУЩЕСТВА СИСТЕМЫ GALECO PVC²



КВАДРАТНЫЙ ПРОФИЛЬ ЖЕЛОБА И ВОДОСТОЧНОЙ ТРУБЫ

Форма оптимально подходит для современного строительства, а широкий и глубокий профиль желоба обеспечивает лучшую производительность системы.



СПЕЦИАЛЬНО ПОДОБРАННЫЙ МАТЕРИАЛ

Благодаря применению отборного материала достигнута наивысшая стойкость к УФ-излучению.



УСИЛЕННЫЙ БЛЕСК ВОДОСТОЧНОЙ СИСТЕМЫ

Высокий глянец системы, полученный в процессе коэкструзии, позволяет наслаждаться ее безупречным внешним видом на протяжении многих лет.



100%-АЯ ГЕРМЕТИЧНОСТЬ

Благодаря применению специально разработанного и инновационного элемента, который дополнительно уплотняет желоба системы.



ПОМОЩЬ ДЛЯ АРХИТЕКТОРОВ

Специально подготовленные CAD/BIM-чертежи облегчают архитекторам и проектировщикам внесение системы в проект.



СИСТЕМА ГРЕЮЩИХ КАБЕЛЕЙ

Предотвращает накопление снега и льда, замерзание воды в желобах и водосточных трубах.

Дополнительная уплотнительная прокладка

Это элемент, который более плотно прижимает желоб к соединителям, углам и заглушкам в месте его стыка с уплотнителем, благодаря этому, соединяемые элементы идеально прилегают друг к другу, обеспечивая высокую герметичность всей водосточной системы.





Новаторский подход

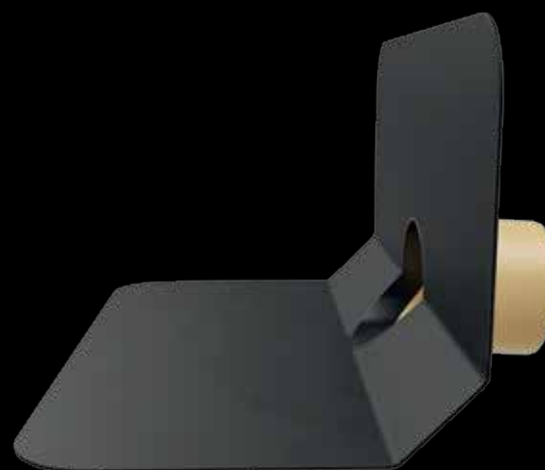
Водосточная система Galeco PVC² трансформирует традиционный подход к водостокам в решение, предназначенное для самых смелых проектов современных архитекторов, благодаря применению современных, квадратных форм, использованию сырья наивысшего качества и своим высоким эстетическим свойствам.

Система PVC² состоит из ряда желобов и водосточного стояка, изготовленного из высококачественного поливинилхлорида методом коэкструзии. Материал, использованный для ее производства, стойкий к воздействию внешних факторов (отвечает нормативным требованиям), механическим воздействиям и старению, то есть очень стойкий к УФ-излучению.

Кроме того, кронштейн сконструирован таким образом, чтобы выдержать наивысшую нормативную нагрузку, и относится к классу прочности H.

Galeco FLAT ROOFS

Инновационное модульное решение обеспечивает удобство покупки и эффективный отвод дождевой воды с плоских крыш, обеспечивая эффективный отвод дождевой воды с плоских крыш и террас и сохраняя при этом простую эстетику внешнего облика здания.





Инновационный подход к водоотводу с плоских крыш. Суть инновации – модульность системы.

Мы единственные, кто предлагает готовые наборы, включающие в себя кровельную воронку, трубу и переходник для водоотвода через парапет.

Благодаря системе Galeco можно легко соединить водоотвод с плоской кровли с квадратными водосточными трубами Galeco STAL² и Galeco HIDDEN GUTTER, не нарушая тем самым целостности общего архитектурного облика здания.

ПРЕИМУЩЕСТВА СИСТЕМЫ GALECO FLAT ROOFS



КОМПЛЕКСНЫЙ ПРОДУКТ 3в1

Наборы из 3 элементов обеспечивают удобство покупки без необходимости поиска отдельных элементов в разных местах.



УНИВЕРСАЛЬНОСТЬ ПРИМЕНЕНИЯ

Благодаря встроенным обжимным фланцам возможен монтаж на всех типах кровельного покрытия.



ИННОВАЦИОННОЕ РЕШЕНИЕ

Единственное на рынке системное и комплексное решение с отводом через парапет, прошедшим испытание на пропускную способность, с гарантией производителя.



ВЫСОКАЯ ТЕПЛОИЗОЛЯЦИЯ

Прекрасное качество исполнения и подбор материалов обеспечивают термическую стойкость и стойкость к УФ-излучению.



ЭСТЕТИКА И ДИЗАЙН

Возможность соединения плоской кровли с самими модными формами квадратных труб в системах Galeco STAL² и Galeco HIDDEN GUTTER.



ДОСТУПНОСТЬ ТОВАРА

Благодаря широкой сети дистрибуции вся наша продукция доступна в торговых точках, обслуживаемых компанией Galeco.

Переходник

Позволяет простым и удобным способом соединять кровельные и парапетные воронки с квадратными водосточными трубами, обеспечивая эффективный отвод дождевой воды с плоских крыш и террас и сохраняя при этом простую эстетику внешнего облика здания.

За счет применения в переходнике уплотнительного раструбного кольца обеспечивается 100%-ая герметичность соединения с воронкой.





Комплексное решение

Galeco FLAT ROOFS – это удобная система отвода дождевой воды с плоских крыш, прошедшая все испытания на пропускную способность, с гарантией производителя. Инновационность этой системы заключается в модульности.

Galeco является единственной компанией в Польше, которая предлагает готовые наборы, включающие в себя кровельную воронку, круглую трубу d 110 мм и переходник-адаптер через парапет.

Готовые наборы, доступные в разных конфигурациях, могут соединяться со стальными водосточными трубами Galeco STAL², которые устанавливаются снаружи фасада здания, или с трубами ПВХ из системы Galeco HIDDEN GUTTERY, которые устанавливаются в теплоизоляции здания.



+48 12 258 32 00

galeco@galeco.pl

www.galeco.pl

WWW.GALECO.PL



Polska

European Union

European Regional
Development Fund



ОБЩЕСТВО С ОГРАНИЧЕННОЙ ОТВЕТСТВЕННОСТЬЮ "GALECO"

UL. UŚMIECHU 1,
32-083 BALICE,

В настоящее время мы реализуем проект, софинансированный Европейским союзом из средств Европейского фонда регионального развития
Оперативная программа "Умное развитие"

Приоритетная ось 3 – Поддержка инноваций на предприятиях

Действие 3.3 Поддержка продвижения и интернационализации предприятий

Поддействие 3.3.3 Поддержка малых и средних предприятий в продвижении товарных знаков – Go to Brand

Наименование проекта: „Продвижение продукции компании GALECO на международных рынках”.

Стоимость проекта: 999 396.64 польских злотых

Размер софинансирования: 60 %