

ИНСТРУКЦИЯ ПО МОНТАЖУ

ФАЛЬЦЕВАЯ КРОВЛЯ CLASSIC®

RUUKKI
Building your tomorrow.

Инструкция по монтажу фальцевой кровли Classic®

Полный комплект кровли включает в себя значительно больше, чем просто листы с полимерным покрытием. Функциональная и безопасная кровля обязательно включает элементы вентиляции кровли, водосточную систему, лестницы, переходные мостики, снегозадержатели. Все компоненты производства Ruukki, входящие в комплект поставки кровли, являются проверенными высококачественными изделиями, легко сочетающимися друг с другом. Стальные кровли имеют впечатляющий и элегантный внешний вид. При этом они надежны, легки и долговечны, что обеспечивает простоту их

монтажа и использования. На кровлю Classic® предоставляется гарантия пятьдесят (50) лет на технические характеристики и гарантия двадцать (20) лет на внешний вид.

Области применения:

- особняки
- дома ленточной застройки
- жилые многоэтажные строения
- здания в местах отдыха и развлечений
- школы, детские сады и другие общественные заведения
- реконструкция, реставрация старинных зданий, памятников архитектуры

• Содержание

Приемка товара	3
Разгрузка и перемещение товара	3
Размеры.....	3
Техника безопасности	3
Заказ	4
Проведение и контроль замеров	4
Гидроизоляция	4
Обрешетка.....	5
Крепеж	5
Направление монтажа	5
Монтаж кровельного покрытия	6
Крепеж модели Classic	8
Установка ендовы	9
Наращивание листов кровельного покрытия	13
Установка ендов, переходящих в скат кровли	15
Уклон и конек	18
Устройство вентиляционных отверстий	20
Пожарные люки.....	22
Деталировочные чертежи	24
Технические данные	26
Обслуживание кровли	27
Контактная информация	28

● **Прием товара**

Необходимо проверить, соответствует ли доставленная партия товара заказу, и все ли позиции, указанные в уведомлении об отправке, включены в нее. О любых ошибках и несоответствиях, а также повреждениях, возникших во время транспортировки, необходимо сделать отметку в транспортной накладной и немедленно сообщить в компанию Ruukki или торговое представительство. О любых недостатках поставленной партии необходимо сообщить в течение 8 дней после получения товара. Компания не несет ответственности за расходы, связанные с заменой изделий, смонтированных способом, не отвечающим требованиям данной инструкции.

● **Разгрузка и перемещение товара**

При разгрузке листы кровельного покрытия следует уложить на ровный участок земли. Под ступень устанавливаются опоры высотой 200 мм на расстоянии одного метра друг от друга. В нормальных условиях ступени кровельных листов могут храниться в течение месяца, как в упакованном виде, так и без упаковки. Для более длительного хранения ступени необходимо укрыть и расположить на наклонной поверхности, чтобы скапливающаяся между ними вода могла испаряться или стекать. Листы в ступенях также можно поднять на крышу. В этом случае при использовании подъемного оборудования с листов не следует удалять транспортную упаковку. При разгрузке отдельных листов необходимо следить за тем, чтобы при подъеме их удерживали не за края, и чтобы листы не терлись друг об друга. Рекомендуется держать листы за стыковочный край. Отдельные листы поднимают на крышу по опорам, идущим от карниза до земли. При этом листы можно подтапливать снизу, держа за стороны. Во время подъема проход под листами запрещен.

● **Размеры**

Кровельные листы поставляются обрезанными по заданному размеру. Однако в случае строительства кровли с ендовами, устройства вальмовой кровли или наличия выходов листы разрезают непосредственно на стройплощадке. Для этого используется ручная дисковая пила для резки стальных листов, ножницы, высечная машина, лобзик или любой другой инструмент, при работе с которым материал не нагревается.

Использование угловой шлифовальной машины с отрезным кругом строго запрещено. Применение угловой шлифовальной машины с отрезным

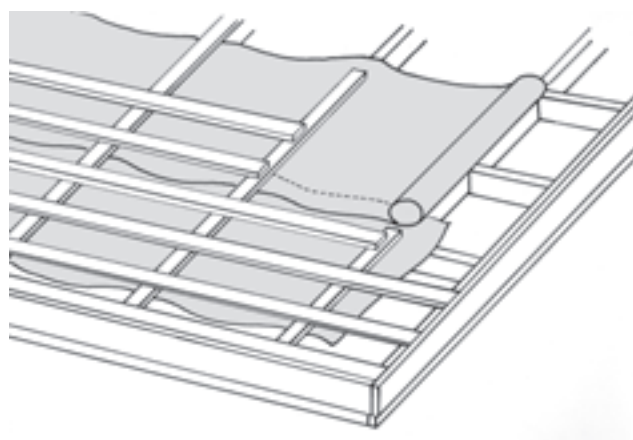
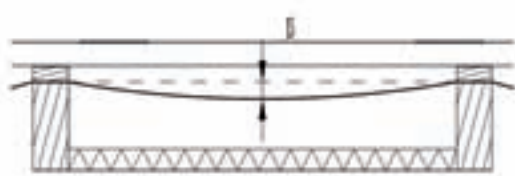
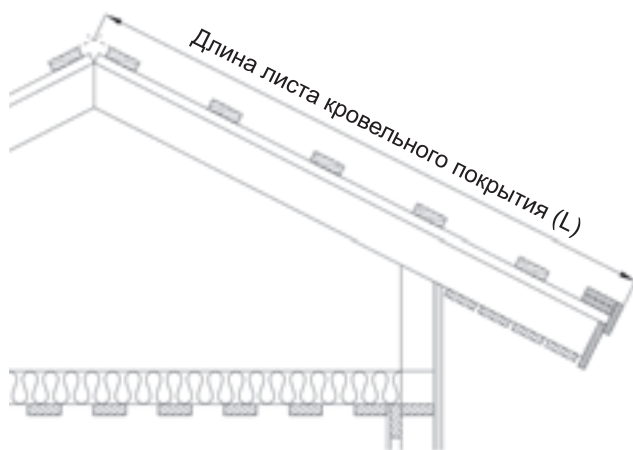
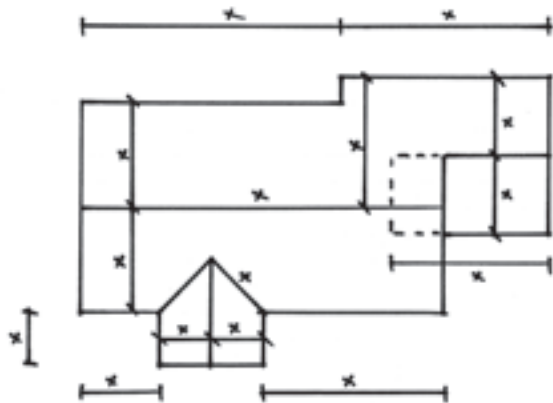
кругом для резки листов автоматически аннулирует гарантию, выдаваемую на поверхность листов.

Кроме ручной дисковой пилы с подходящим лезвием и ножниц или высечной машины требуется как минимум один шуруповерт и рулетка. Перед началом работы лист кровельного покрытия необходимо накрыть, так как стальная стружка может повредить поверхность. Любые обрезки, оставшиеся после сверления или резки листов во время монтажа, необходимо аккуратно удалить при помощи щетки. Рекомендуется подкрасить любые царапины на красочном слое и видимые порезы поверхности подходящей краской для удаления дефектов.

● **Техника безопасности**

Работа с листами должна осуществляться только в перчатках и защитной одежде. При обращении с острыми краями и углами следует быть осторожным. Проход под листами при их перемещении запрещен. Подъемные канаты всегда должны быть в хорошем состоянии, подходить для веса устанавливаемых листов и быть должным образом закреплены. Не следует перемещать листы во время сильного ветра. Находясь на крыше, всегда следует двигаться с особой осторожностью: использовать предохранительный канат и обувь на мягкой подошве. Все требования техники безопасности во время работы должны быть соблюдены.





● **Заказ**

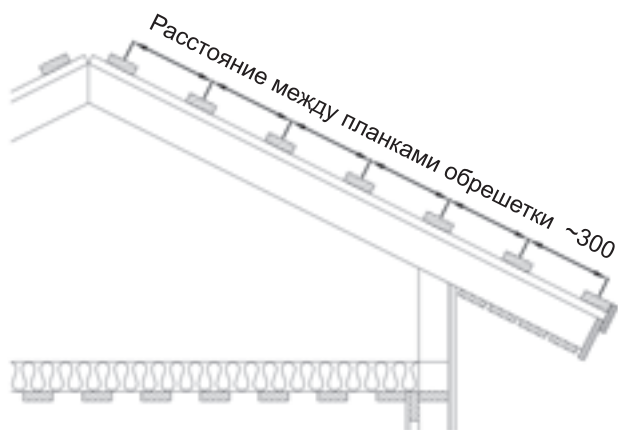
Компания Ruukki поставляет кровельные материалы по размерам заказчика. Размеры указывают на чертежах конструкций. Также возможно изготовление упрощенного чертежа с указанием наиболее важных размеров. Для приблизительного расчета длина листа кровельного покрытия (L) измеряется с внешней стороны листа от края лобовой доски до середины конька. Для расчета точных размеров для заказа лучше проверить размеры всех поверхностей кровли в разных местах.

● **Проведение и контроль замеров**

Кровельные листы устанавливаются под прямым углом (90 градусов) к карнизу. Перед началом монтажа необходимо проверить плоскостность кровли, ее поперечные размеры, а также прямолинейность конька и карнизов. В затруднительных ситуациях обращайтесь в наш отдел технической поддержки.

● **Гидроизоляция**

Укладку гидроизоляционного слоя следует начинать горизонтально от карнизов поверх стропильных ферм. Гидроизоляционный материал должен выступать как минимум на 200 мм за край стены у карнизов и с торцов. Сначала гидроизоляционный материал крепится к стропильным фермам на скобы. Окончательный крепеж выполняется при помощи деревянных реек (для обеспечения вентиляции), которые укладываются на слой гидроизоляции вдоль стропильных ферм. Гидроизоляционный материал должен свободно провисать между стропильными фермами (снизу на ~40мм между фермами). У конька гидроизоляционный слой укладывается согласно инструкциям по монтажу, указанным на детализированных чертежах (стр.24). В случае возникновения проблем, связывайтесь с проектировщиком конструкций, который предложит решение в зависимости от конкретного типа конька. Слои гидроизоляции должны укладываться с нахлестом 150 мм по горизонтальным швам. Нарращивание гидроизоляционного материала в длину производится по стропильным фермам с нахлестом не менее 100 мм.



● **Обрешетка**

Монтаж обрешетки начинают от карнизов. Первую планку обрешетки закрепляют на облицовочный лист. Последующие планки облицовки рекомендуется закреплять с шагом в 200-300мм. Верхняя планка обрешетки располагается так, чтобы саморезы, фиксирующие накладку уплотнителя конька Classic, не попадали на верхнюю планку (см. стр.25).

Размер планок обрешетки зависит от расстояния между стропильными фермами и расстояния между планками обрешетки. См. таблицу 1.

● **Размер планок обрешетки**

Таблица 1 1

	Расстояние между стропилами (мм)		
	600	900	1200
Расстояние между планками обрешетки - 200 мм	22X100	22X100	32X100
Расстояние между планками обрешетки - 300 мм	22X100	25X100	32X100



Саморез для деревянной обрешетки 4,2 x 25 SS



Саморез для металлической обрешетки 4,2 x 19 SS

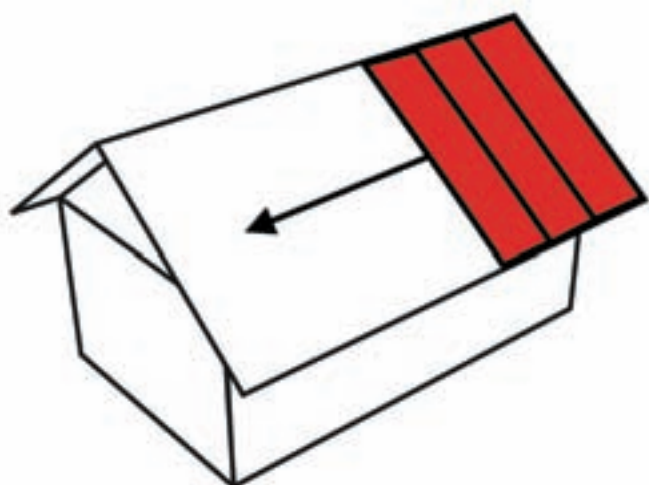


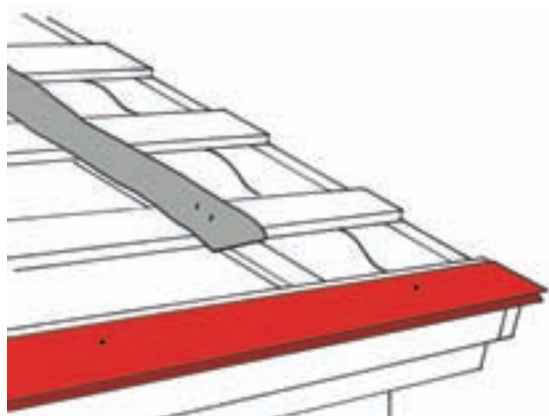
Саморез 4,8 x 20

● **Крепеж**

● **Направление монтажа**

Укладывать листы кровельного покрытия модели Classic D следует ВСЕГДА начинать справа. В зависимости от свойств кровли первый лист покрытия может быть очень маленьким. В подобных случаях следует убедиться, что первый лист смонтирован точно.



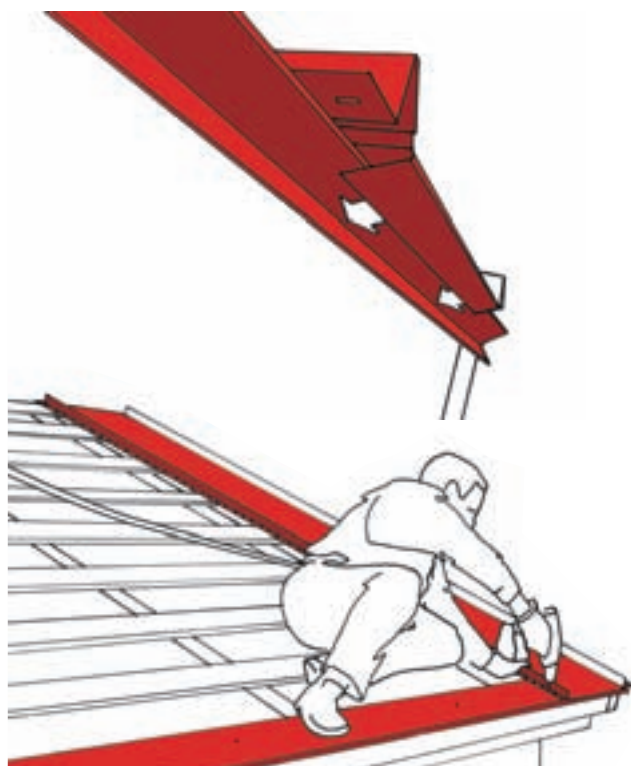


• **Монтаж кровли**

Перед монтажом первого листа металлочерепицы необходимо смонтировать карнизные планки Classic. Карнизная планка Classic выравнивается и сначала закрепляется оцинкованными гвоздями или шурупами Classic к крайней планке обрешетки. Проверить правильность расположения карнизной планки можно, например, при помощи маячной проволоки. Карнизные планки монтируются встык, а не внахлест.

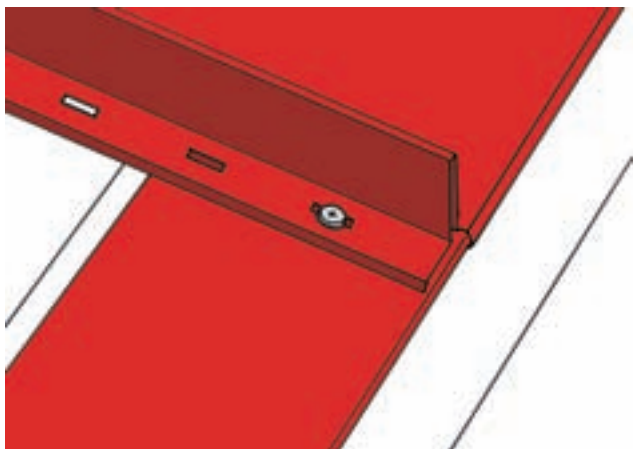


Смонтируйте шумоизоляционную ленту под каждый лист посередине листа. Шумоизоляционная лента должна быть уложена от второй планки снизу до второй планки сверху. Шумоизоляционная пленка предназначена для поглощения звуков, возникающих от ветра и дождя.

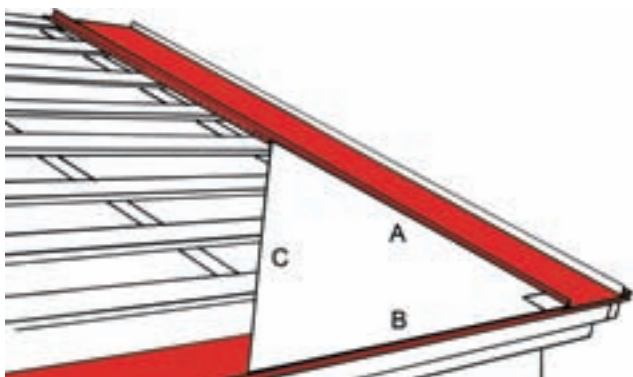


Листы кровельного покрытия монтируются строго вдоль карнизов. Первый лист необходимо уложить у правого края свеса кровли так, чтобы загиб у нижнего края листа заходил под кромку накладки карниза. Подтяните лист кровельного покрытия к коньку, чтобы кромка накладки карниза была снизу загиба листа.

Сначала закрепите лист кровельного покрытия с помощью одного шурупа Classic в нижнем углу листа.



Закрепите лист приблизительно в середине отверстия. Саморезы, проходящие через накладку карниза, закрепляют накладку на своем месте. Будьте внимательны с силой затяжки и направлением закручивания саморезов. Слишком сильно затянутые саморезы будут препятствовать тепловому расширению. Если саморез закручивать под углом, то лист кровельного покрытия, расположенный поверх замочной части, не будет закреплен до низа стыка.



Будьте особенно внимательны при монтаже первого листа кровельного покрытия. Последующие листы будет проще монтировать, если первый лист уложить под прямым углом к карнизной планке. Прямой угол (90 градусов) можно определить с помощью прямоугольного треугольника, стороны которого имеют следующие размеры:

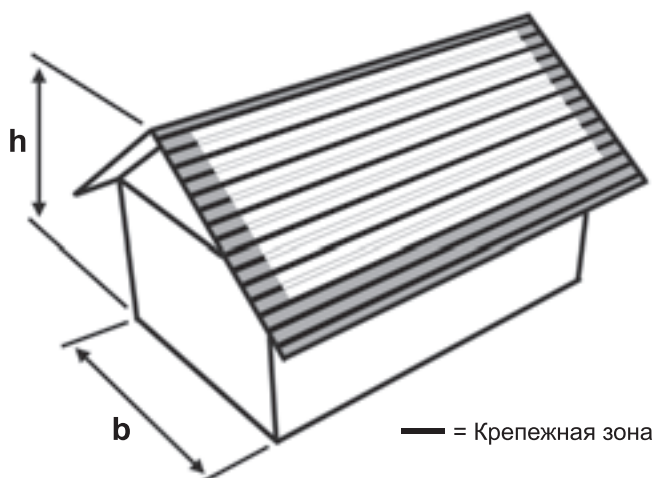
A = 3 метра
B = 4 метра
C = 5 метра.

Сторона А должна быть расположена по кровельному листу, а сторона В – вдоль карнизной планки.



Сторона С подгоняется под размер за счет поворота листа металлочерепицы вокруг точки фиксации. Как только расстояние будет равно 5 метрам, значит, лист уложен под прямым углом к карнизной планке. Закрепите лист вдоль замочной части к каждой доске обрешетки.

Другой край листа необходимо будет закрепить только после монтажа торцевой планки. До этого следите, чтобы лист не съехал со своего места.



● Крепеж модели Classic

Первые два и последние два полноразмерных листа кровельного покрытия с каждой стороны поверхности кровли закрепляются к каждой планке обрешетки по замочной части кромки.

Все остальные листы между крайними крепятся к верхней доске и трем нижним планкам обрешетки, а также к остальным планкам обрешетки через одну.

По такому принципу листы кровельного покрытия монтируются на зданиях, расположенных на ровной поверхности с минимальной шириной 12 метров и максимальной высотой 15 метров. В других случаях, спрашивайте у инженера-проектировщика, каким должно быть расстояние между крепежами.



Удалите защитную пленку с кромки уже смонтированного листа. Уложите второй лист кровельного покрытия так, чтобы загиб края листа оказался под кромкой карнизной планки, а продольная кромка была расположена поверх кромки предыдущего листа. Как только лист уложен на своем месте, подтяните его к коньку.

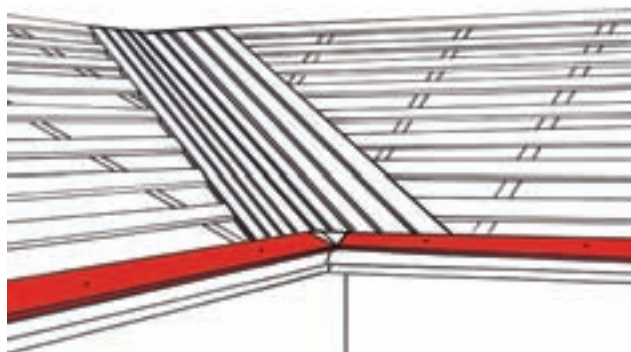


Прижмите кромку листа в направлении от карнизов к коньку. После стыковки кромки удалите защитную пленку.



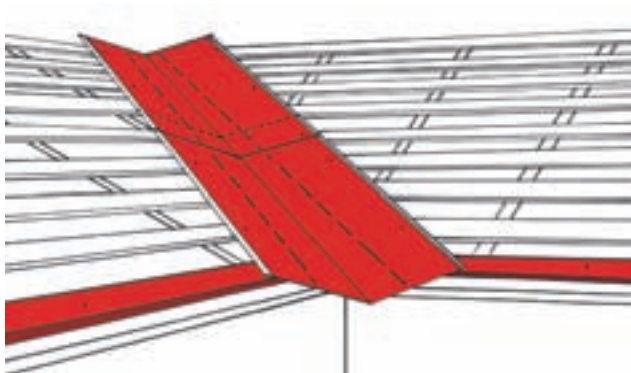
После стыковки кромки пододвиньте листы так, чтобы нижний край был выровнен, например, с помощью деревянного молотка.

Продолжайте укладывать листы вышеописанным способом.



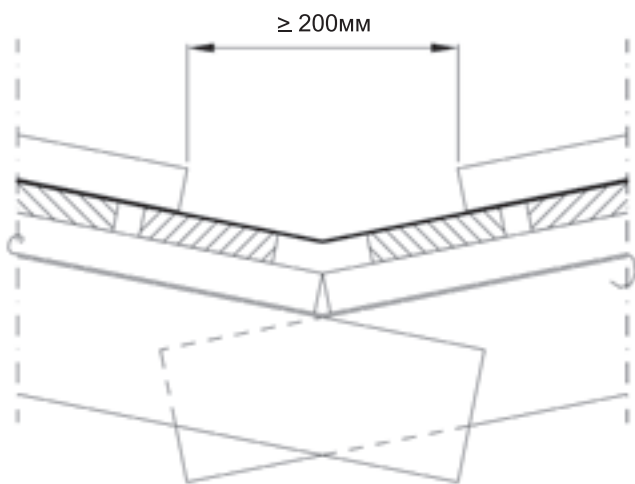
● **Установка ендовы**

Установите низ ендовы на одном уровне с обрешеткой поверхности кровли. Между досками ендовы должен остаться вентиляционный зазор около 20 мм. Отрежьте и придайте форму карнизной планке, а затем смонтируйте ее в углу ендовы.

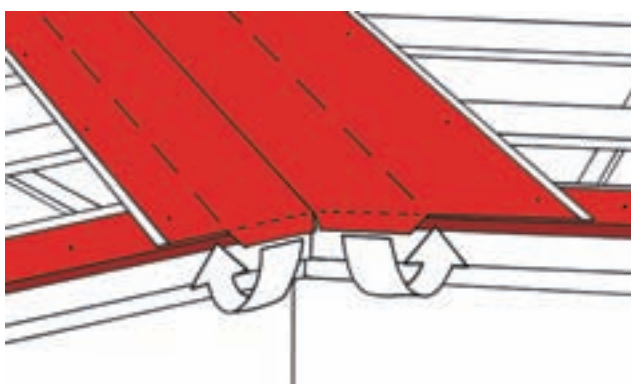


Уложите угловой лист ендовы на место. Сначала закрепите лист саморезами. Угловой лист ендовы должен иметь нахлест по крайней мере 200 мм. Рекомендуется нанести герметик под нахлест ендовы.

Наметьте линии на листе ендовы для последующего выравнивания листов, которые укладываются по ендове.



Минимальное расстояние между линиями (указывающих на место расположения листов кровельного покрытия) должно составлять 200 мм. Угловой лист ендовы должен заходить под лист кровельного покрытия минимум на 250 мм.



Отрежьте и придайте форму нижнему краю листу кровельного покрытия ендовы по линии выравнивания карнизов. Однако, края листа кровельного покрытия ендовы должны доходить до направляющих линий и выходить около 30 мм за карнизами. Загните эти края под накладку карниза.



Смонтируйте листы кровельного покрытия до ендовы. Угол среза листов, которые будут уложены по ендове, можно определить, например, с помощью треугольного шаблона.



Прочертите линию среза на обратной стороне листа. Примечание: Убедитесь, что размер и форма среза соответствуют необходимым. Отрежьте лист с обратной стороны.



Смонтируйте обрезанные листы кровельного покрытия до верха ендовы. Рекомендуется наносить герметик под нахлесты листов кровельного покрытия на ендову. В процессе монтажа следите, чтобы угол ендовы совпадал с линией ориентира. При необходимости скорректируйте форму треугольного шаблона.



Закрепите листы кровельного покрытия, уложенные по ендове, с помощью саморезов. Каждый лист закрепите с помощью двух саморезов, расположенных ровно на одну треть длины листа от каждого края.

Смахните мягкой щеткой стружку, которая осталась на поверхности кровли от отрезания и сверления листов. Подкрасьте поверхность при необходимости.



Смонтируйте лист кровельного покрытия в качестве опоры в углу ендовы. Подгоните опорный лист кровельного покрытия к прямому углу. Более подробную информацию по подгонке опорного листа можно найти в разделе Монтаж кровли (стр.6). Закрепите опорный лист к обрешетке с помощью некоторого количества саморезов. Начертите ориентир на обрешетке вдоль края опорного листа.



Отмерьте и начертите расположение листов кровельного покрытия до конька. Будьте внимательны: первый лист кровельного покрытия должен быть уложен от ориентира, начерченного на листе ендовы.



Проверьте, чтобы угол треугольного шаблона был именно такой, какой необходим. Отрежьте первый лист кровельного покрытия необходимого размера и под необходимым углом. Закрепите лист у конька с помощью одного самореза.



Наложите следующий лист кровельного покрытия на кромку предыдущего листа.



Измерьте расстояние до опорного листа от нижней части кромки и от верхней. Подгоните расстояние по нижнему краю в соответствии с верхним за счет поворота соединенных листов вокруг крепежного шурупа.



Как только соединенные листы будут выровнены относительно опорного листа, закрепите их с помощью саморезов.



Измерьте, вырежьте и уложите оставшиеся листы кровельного покрытия по ендове. Соответствие листа шаблону можно проверить с помощью ориентиров, начерченных на обрешетке, или за счет измерения расстояния между следующим для монтажа листом и опорным листом. Также следите за углом ендовы и подгоняйте его при необходимости с помощью треугольного шаблона.



• **Наращивание листов кровельного покрытия**

Максимальная длина листов Classic может достигать 12 м. На скатах, длина которых более 12 метров, необходимо производить монтаж листов с нахлестом. Если необходимо сделать более одного нахлеста на скате кровли, то рекомендуется производить такие нахлесты в разбежку: на расстоянии одной трети длины ската кровли, однако, не менее 700 мм друг от друга. В процессе монтажа следите, где необходимо сделать нахлест. В затруднительных случаях обращайтесь к нам за технической поддержкой.

Закрепите лист кровельного покрытия, на который будет накладываться другой лист внахлест, к обрешетке с помощью саморезов. Уложите стыковую накладку RA1ACJ на конце листа кровельного покрытия. Закрепите стыковую накладку с помощью трех саморезов.



Используйте деревянный молоток, чтобы состыковать кромки обоих листов кровельного покрытия, по крайней мере, на расстоянии стыковой накладки RA1ACJ, для того, чтобы уменьшить размер стыка и верхний лист уложить на место.

Отрежьте защитную пленку стыка в том месте, где должна быть смонтирована стыковая накладка. Удалите пленку только после того, как верхний лист уложен на место.



Загиб верхнего листа кровельного покрытия уложите под кромку нахлеста. Подтяните лист к коньку и надавите, чтобы уложить на место.

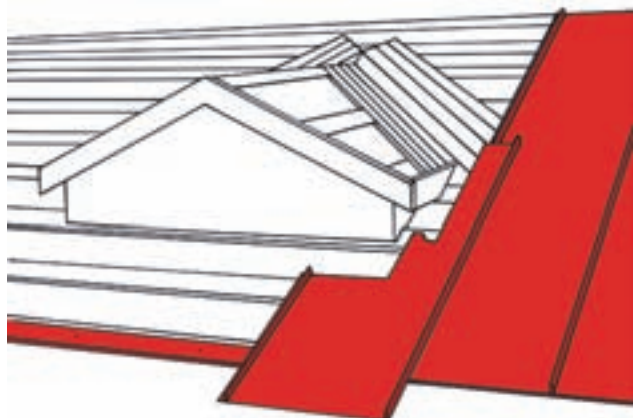


Забейте (с помощью деревянного молотка) внутренние уголки листа вниз около стыка, чтобы обе кромки листов кровельного покрытия зацепились в замок.

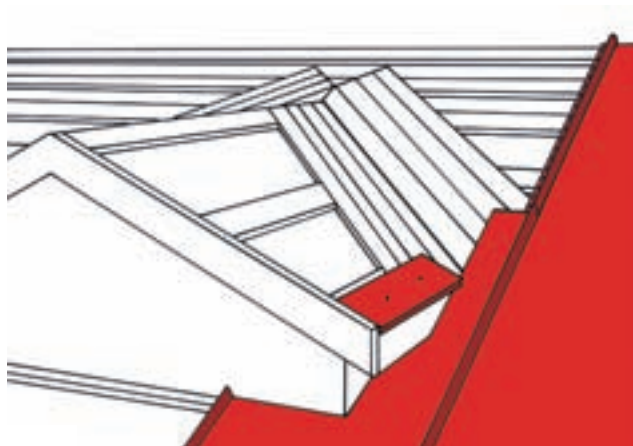


Осторожно зажмите обе кромки с помощью пассатижей. Закрепите лист. Удалите защитную пленку с кромки.

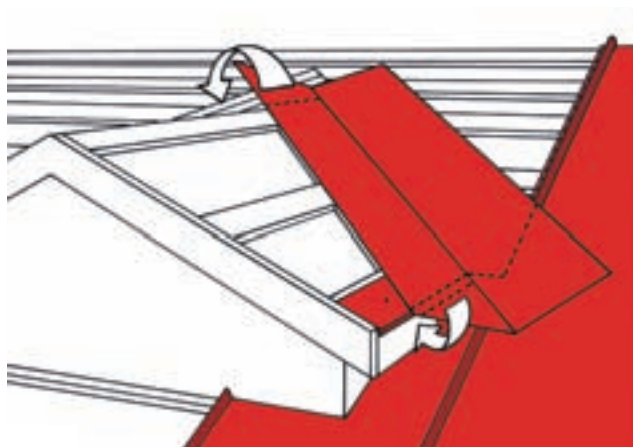
Продолжайте монтаж вышеописанным способом.



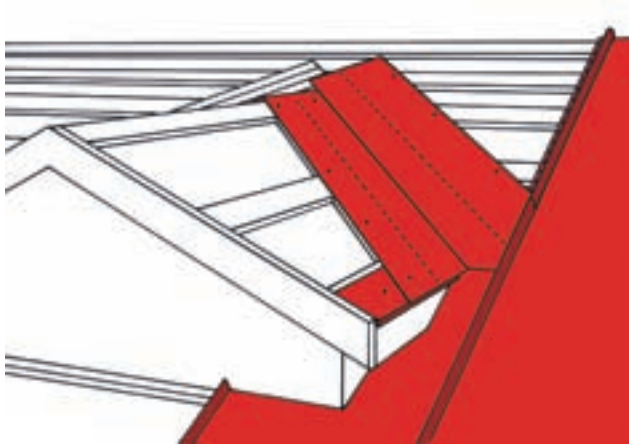
- Установка ендов, переходящих в скат кровли**
 Смонтируйте полноразмерные листы кровельного покрытия до угла ендовы, которая переходит в скат кровли (т.е. слуховое окно). При наличии слухового окна листы укладываются в два этапа: от карнизов к ендове и от ендовы к коньку. Первый лист отрежьте так, чтобы он имел форму, максимально приближенную к форме слухового окна. Уложите лист на место.



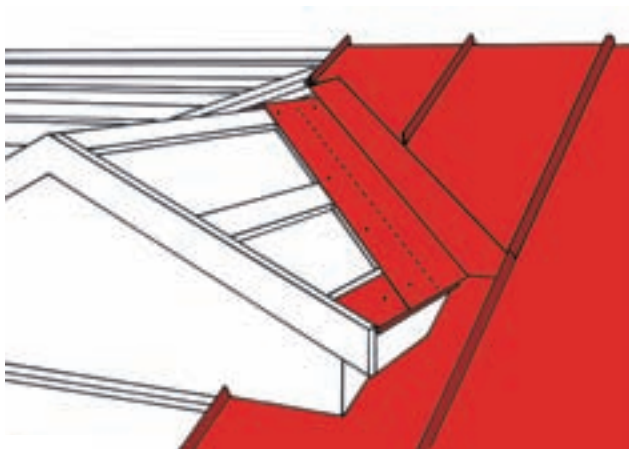
Смонтируйте накладку карниза слухового окна.



Уложите лист ендовы на место. На листе ендовы наметьте линии, по которым необходимо будет обрезать и загибать лист. Загните верхний край листа ендовы на другую сторону слухового окна по коньку. Нижнему краю листа ендовы придайте форму относительно вертикальной кромки и накладке карниза. Рекомендуется загибать угловой лист ендовы под накладку карниза. Более подробную информацию по загибу углового листа ендовы можно найти в разделе Установка ендовы (стр.9).

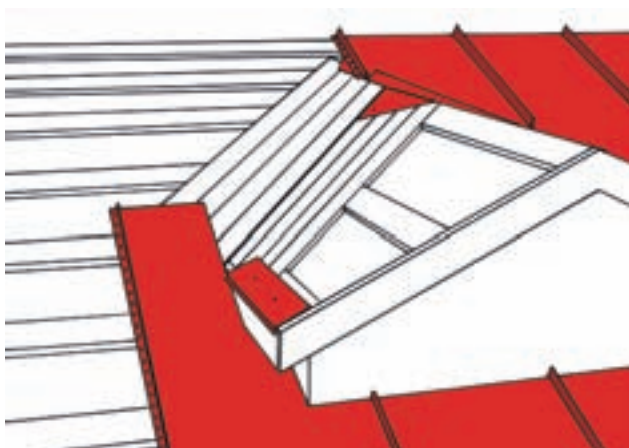


Прижмите слой уплотнителя к листу кровельного покрытия, чтобы угловой лист ендовы закрывал его. Сначала закрепите лист ендовы с помощью саморезов. Прижмите вертикальную кромку листа кровельного покрытия на расстоянии нахлеста. Более подробную информацию по монтажу внахлест можно найти в разделе Нарастивание листов кровельного покрытия (стр.13).



Смонтируйте листы кровельного покрытия до конька слухового окна. Последний лист не следует закреплять, необходимо просто прижать на месте по кромке. Лист не следует закреплять прежде, чем будет установлен другой лист ендовы слухового окна.

Проложите нахлест уплотнителем.

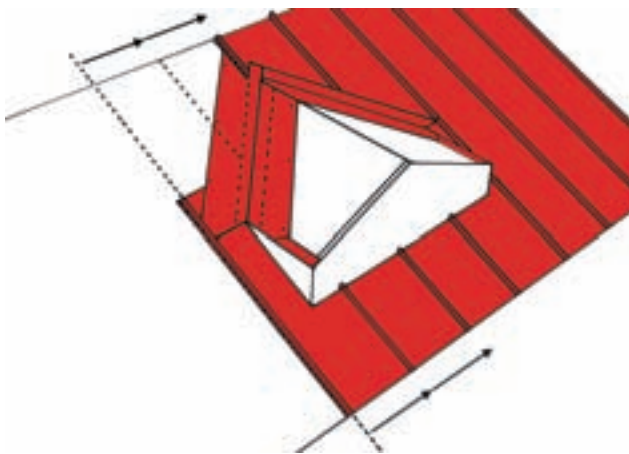


Смонтируйте листы кровельного покрытия под слуховым окном. Первый лист отрежьте так, чтобы он имел форму, максимально приближенную к форме слухового окна. Закрепите лист на месте.

Смонтируйте карнизную планку.



Смонтируйте лист ендовы вышеописанным способом.

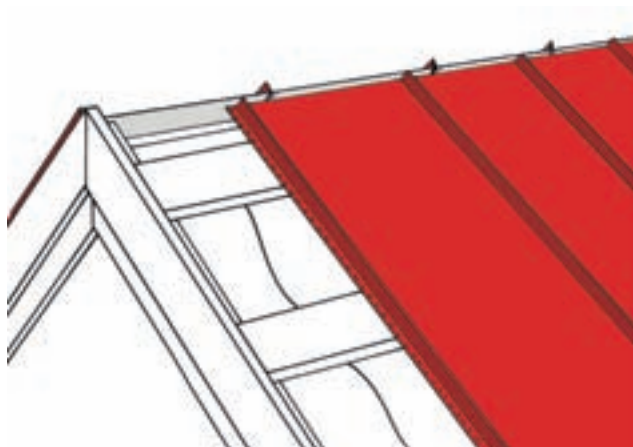


Измерьте шаблон укладки листов под слуховым окном. Сделайте такой же шаблон по обрешетке до конька слухового окна.



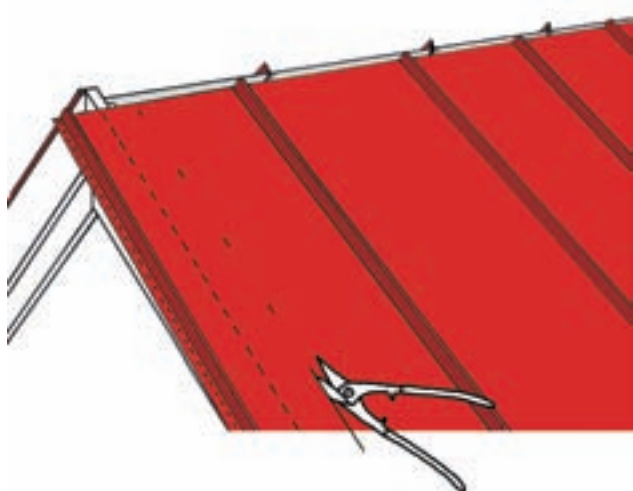
Начинайте монтаж листов от того листа, который был последним смонтирован на коньке слухового окна. Проверьте ровность шаблона укладки листов по ориентирам, намеченным на обрешетке. Завершите крепеж листов кровельного покрытия по ендове с помощью саморезов. Каждый лист закрепите с помощью двух саморезов, расположенных ровно на одну треть длины листа от каждого края.

Смонтируйте листы кровельного покрытия по слуховому окну. Более подробную информацию по монтажу можно найти в разделе Установка ендовы (стр.9).

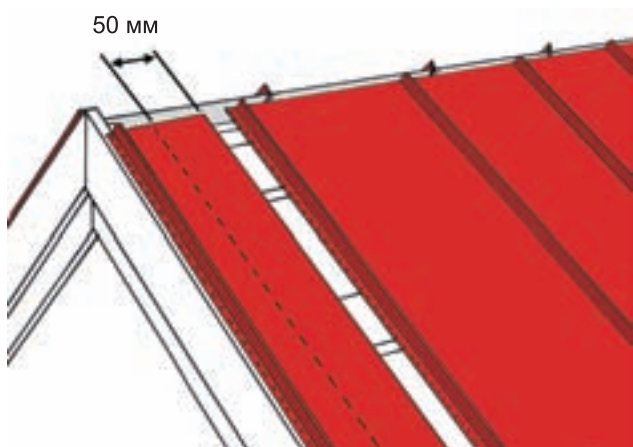


• **Уклон и конек**

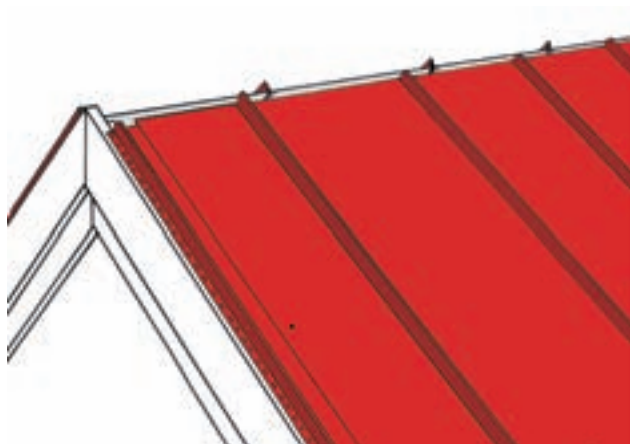
Монтаж листов кровельного покрытия производится до тех пор, пока есть возможность закреплять листы на обрешетке.



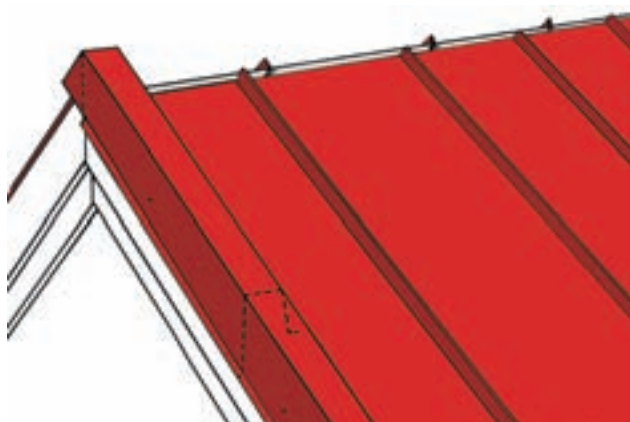
Начертите линию свеса кровли на том листе, который выступает за край. Отрежьте лист не по намеченной линии, а отступив на 50 мм от линии в направлении поверхности кровли.



Сначала смонтируйте ту часть, которая выходила за край свеса кровли. При необходимости эту часть можно сделать уже. Закрепите ее с помощью нескольких саморезов.

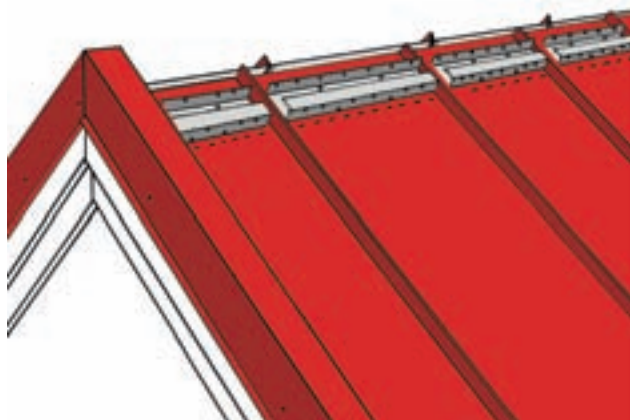


Смонтируйте оставшуюся часть листа к стыку последнего полноразмерного листа кровельного покрытия. Закрепите часть с помощью нескольких саморезов у края, чтобы лист не приподнимался от ветра. Окончательно лист необходимо будет закрепить совместно с торцевой планкой Classic.

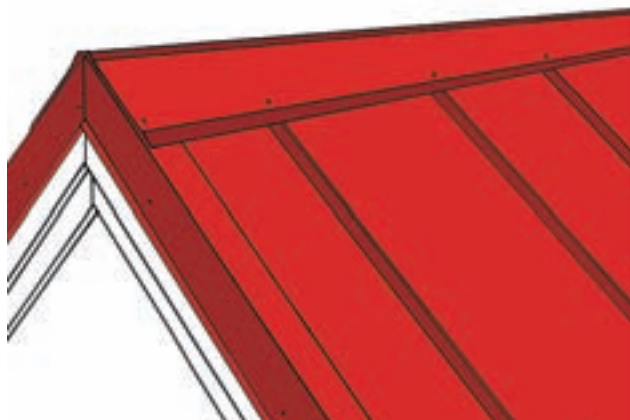


Уложите торцевую планку Classic на место. Отрежьте и придайте форму верхнему краю торцевой планки. Закрепите планку с помощью саморезов сквозь лист кровельного покрытия к обрешетке. Шаг крепежа должен составлять 400-600 мм (в зависимости от расстояния между досками обрешетки). Также закрепите планку к доске карниза через каждые 1000 мм. Торцевая планка должна быть уложена с нахлестом минимум 100 мм.

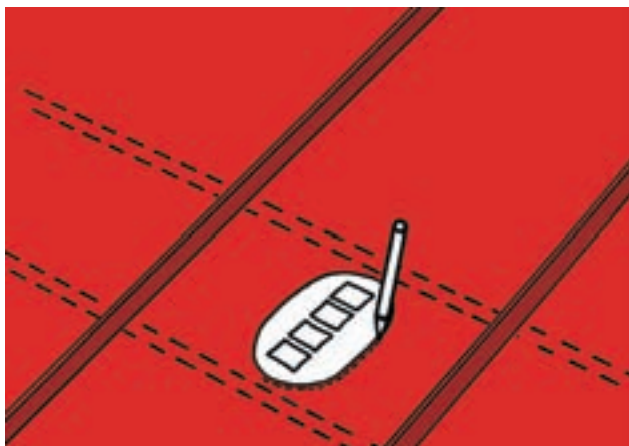
Смонтируйте карнизную накладку с противоположной стороны поверхности кровли.



Точку крепежа вентиляционной накладки конька можно определить путем приладки коньковой накладки на место. Отметьте край коньковой накладки на листе кровельного покрытия. Вентиляционную накладку конька следует монтировать не по линии, а отступив 20 мм от нее по направлению к коньку. Вентиляционная накладка конька крепится к листу кровельного покрытия с помощью двух саморезов (Внимание: не к обрешетке).



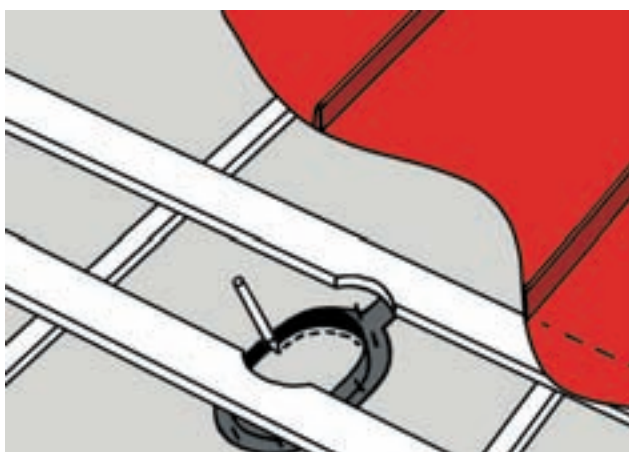
Установите коньковую накладку на место. Закрепите ее с помощью саморезов к вентиляционной накладке конька на расстоянии не более 1000 мм. Захлест на коньковую накладку должен составлять не менее 100 мм. Внимание: не закрепляйте части коньковой накладки между собой, это мешает тепловому расширению.



• **Устройство вентиляционных отверстий**

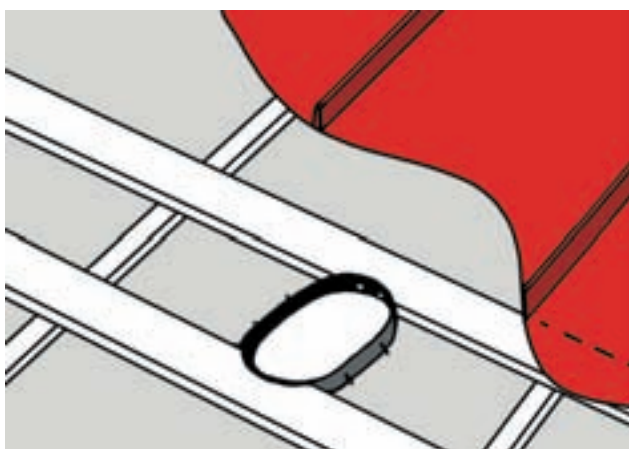
Рекомендуется размещать вентиляционные отверстия как можно ближе к коньку. При размещении вентиляции в нижней части поверхности кровли рекомендуется устанавливать снегозадержатели над ними.

Наметьте расположение отверстия между обрешеткой с помощью шаблона, который поставляется в комплекте для вентиляции. Вырежьте отверстие для монтажа.



Уплотнитель гидроизоляции применяется, чтобы приподнять слой гидроизоляции и таким образом организовать отвод влаги через устройство вентиляции.

Наметьте отверстие под уплотнитель на слое гидроизоляции и вырежьте его.



Продавите штыри уплотнителя в слой гидроизоляции. Зажмите герметик между уплотнителем и гидроизоляцией. Приподнимите слой гидроизоляции к нижней поверхности обрешетки с помощью уплотнителя. Закрепите уплотнитель гидроизоляции к обрешетке с помощью шурупов.



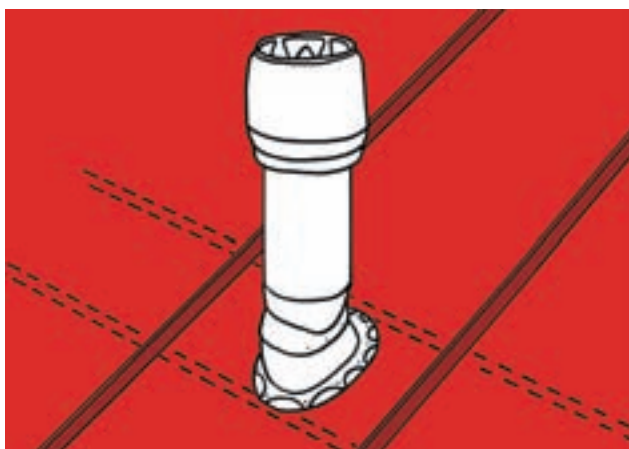
Прижмите герметик к верхней насадке.



Прижмите верхнюю насадку на место. Закрепите верхнюю насадку к листу кровельного покрытия с помощью саморезов из комплекта поставки вентиляции.

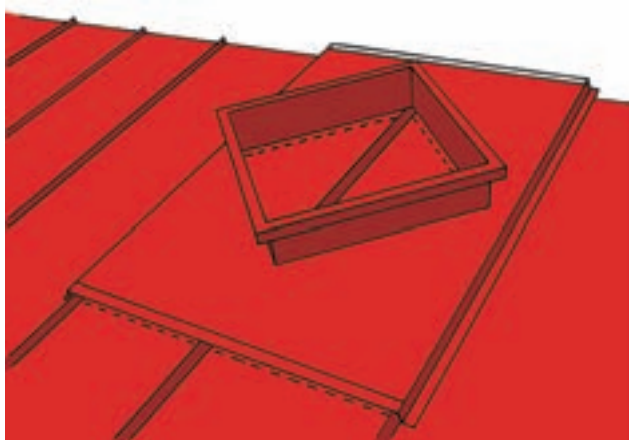
На упаковке комплекта можно найти более детальную информацию о порядке крепления. Не затягивайте шурупы слишком сильно. При сильной затяжке шурупов верхняя насадка может треснуть во время сильных морозов.

Распределите герметик, выходящий из-под верхней пластины, чтобы сделать ровное и плотное соединение между листом кровельного покрытия и верхней пластиной. При необходимости нанесите больше герметика на стык.



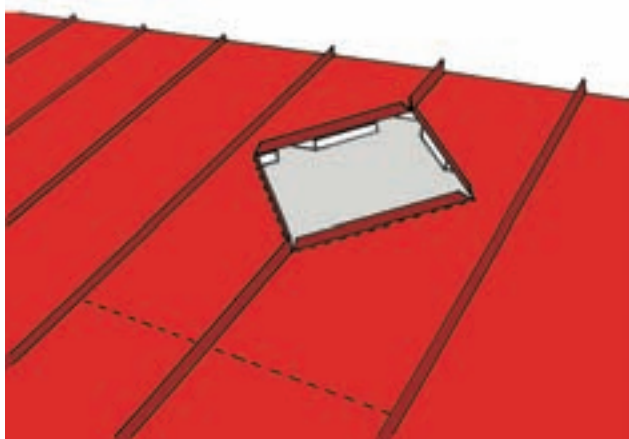
Установите устройство выхода на верхнюю пластину. Сначала закрепите его с помощью одного самореза. Смонтируйте элемент вертикально, используя ватерпас.

Более детальную информацию по монтажу можно найти на упаковке комплекта для вентиляции.

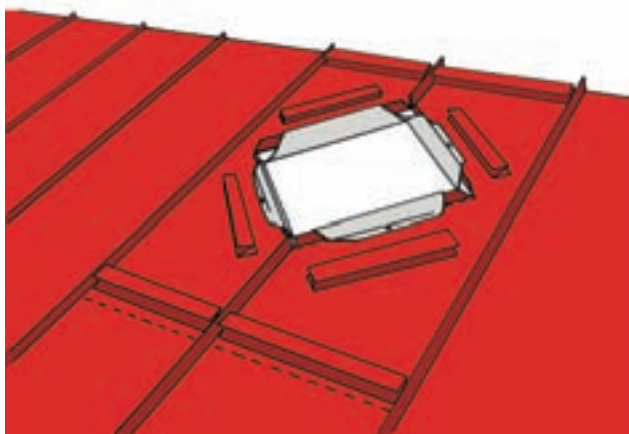


● **Пожарные люки**

Рекомендуется организовывать пожарные люки как можно ближе к коньку. Убедитесь, что отверстие под пожарный люк не будет расположено непосредственно на стропильной ферме. Наметьте расположение отверстия, приладив пожарный люк на лист кровельного покрытия так, чтобы он закрывал три шва кровельного листа. Помимо этого наметьте также ориентир, указывающий на нижний край пожарного люка.

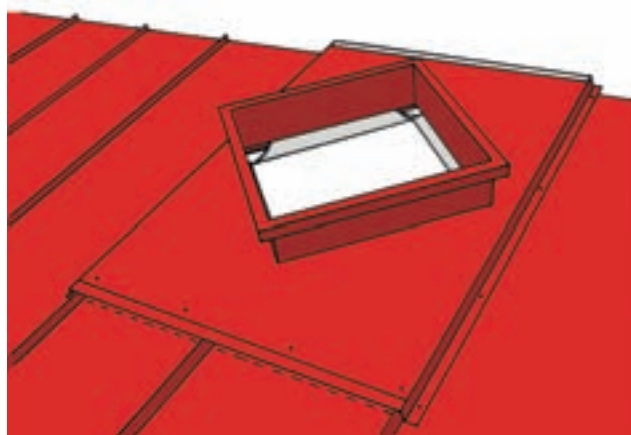


Вырежьте отверстие под люк, но не по линии, а на 30 мм меньше. Загните листы вверх по линии ориентира. Выпилите обрешетку в отверстии.

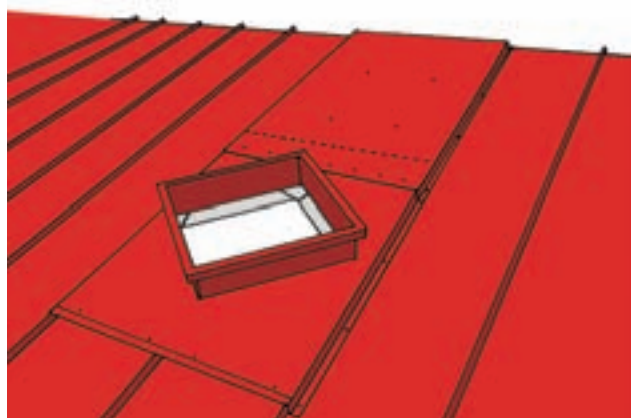


Сделайте поперечный разрез гидроизоляционного материала и загните полосы материала поверх кровельного покрытия. Закрепите полосы с помощью герметика или саморезов.

Закрепите части опорной накладки около 20 мм над линией ориентира в верхней части пожарного люка. Также закрепите части опорной накладки вокруг пожарного люка и у конька.

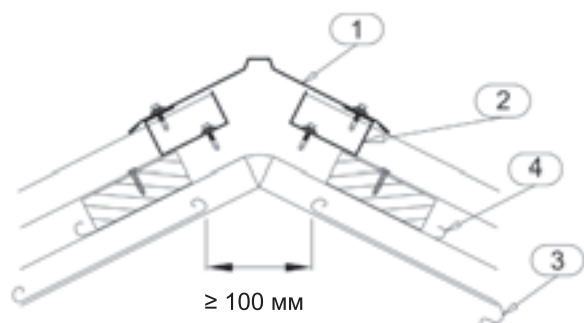


Примостите люк на место и закрепите стороны к листу кровельного покрытия с помощью саморезов (4 самореза/сторона). Закрепите верх и низ пожарного люка к опорной накладке с помощью саморезов (4 самореза с каждого края).



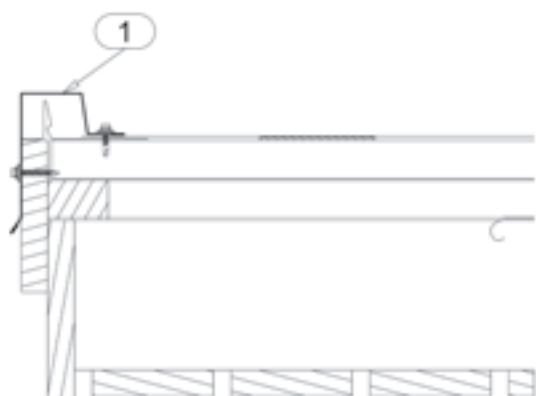
Если пожарный люк невозможно организовать у конька, то верхний край пожарного люка должен быть прикреплен к коньку способом наращивания листов кровельного покрытия. Смонтируйте пожарный люк вышеописанным способом. Наращенный лист должен поддерживаться в середине опорной накладкой на обрешетке. Смонтируйте наращиваемый лист кровельного покрытия над пожарным люком с нахлестом минимум 200 мм. Закрепите наращенный лист по краям к листам кровельного покрытия с помощью саморезов (4 самореза/сторона), а также в середине к опорной накладке. Стык пожарного люка и наращенного листа закрепляется к опорной накладке с помощью саморезов (8 саморезов/нахлест).

• Деталировочные чертежи 1/2



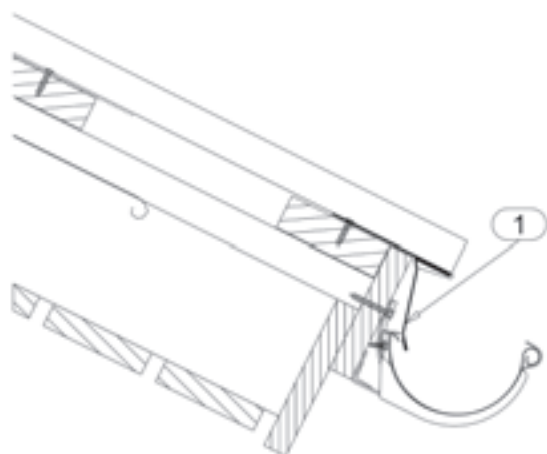
Конек, вертикальный разрез

1. Коньковая накладка Classic RA 1AR
2. Накладка уплотнителя конька Classic RA1AS
3. Гидроизоляция (вентиляционный зазор ≥ 100 мм)
4. Полоса гидроизоляции



Торец, вертикальный разрез I

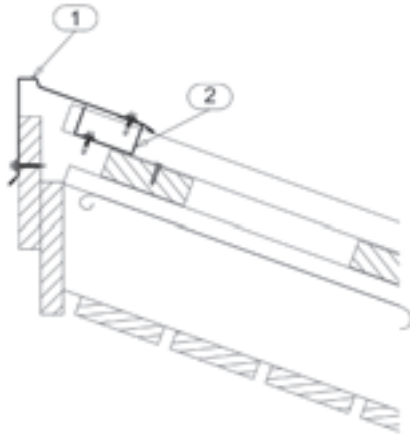
1. Торцевая планка RA1AG



Карнизная планка, вертикальный разрез

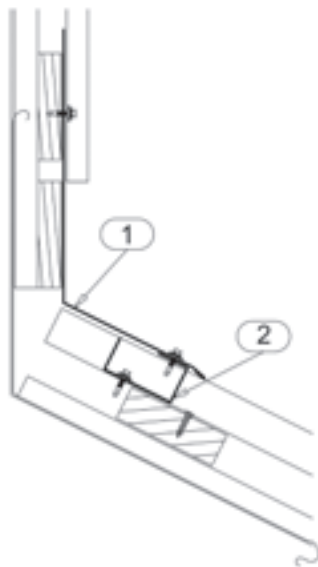
1. Карнизная планка загибаемая, RA1AEF

• Детализированные чертежи 2/2



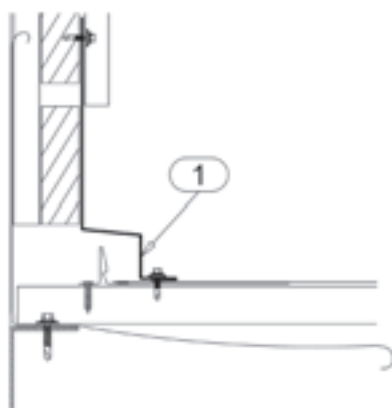
Односкатная кровля, вертикальный разрез

1. Верхняя карнизная планка Classic для односкатной кровли
2. Накладка уплотнителя конька Classic RA1AS



Соединение кровли и стены, торцевая стена, вертикальный разрез

1. Соединительная планка Classic RA1AJ
2. Уплотнитель конька Classic/нижняя накладка RA1AH



Соединение кровли и стены, боковая стена, вертикальный разрез

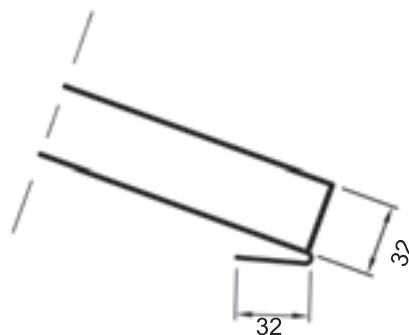
1. Соединительная боковая планка Classic RA1AJD

• **Технические данные**

Рабочая ширина	475 мм
Общая ширина	505 мм
Максимальная длина	10 000 мм
Минимальная длина	800 мм
Высота стыка	32 мм
Минимальный шаг	1:7



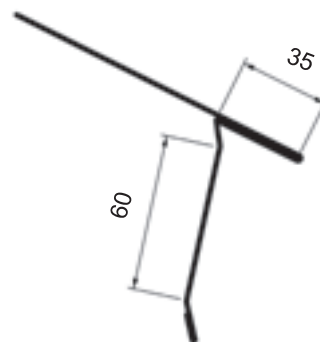
Поперечный разрез модели Classic C



Поперечный разрез модели Classic у карниза



Поперечный разрез модели Classic D



Карнизная планка загибаемая Classic, Ra1AEFF

- **Ежегодная проверка необходима для следующих позиций:**

- _____
- Вентиляция кровельной конструкции
- _____
- Состояние и крепеж системы водостоки
- _____
- Состояние и крепеж системы безопасности кровли
- _____
- Состояние, герметичность и крепеж выходов
- _____
- Состояние уплотнителей
- _____
- Состояние и закрепленность саморезов
- _____
- Состояние красочного слоя на листах металлочерепицы и накладках

- **По мере необходимости:**

- _____
- Проводится чистка кровли
- _____
- Убирается снег
- _____
- Убираются листья, ветки и т.д.
- _____

- **Обслуживание кровли**

Ежегодный уход

Состояние кровли должно регулярно проверяться, чтобы обеспечить оптимальные условия и продолжительность срока службы

Удаление листьев и т.п.

Обычно для очистки красочного покрытия достаточно дождевой воды. Однако после дождя на поверхности кровли могут остаться листья, ветки и т.п., которые нужно ежегодно убирать вручную. Ендовы и водосточные системы также требуют проведения уборки один раз в год.

Чистка

Загрязненные зоны можно очищать при помощи мягкой щетки и воды. Также допускается использование промывных аппаратов, работающих под давлением (до 50 бар). Для удаления стойких пятен используются моющие средства, предназначенные для чистки красочных поверхностей. Следуйте инструкциям по применению моющих средств или свяжитесь с их производителем. Труднодоступные пятна можно удалить при помощи ткани, смоченной в уайт-спирите. Смывать моющие средства с красочного слоя следует по направлению сверху вниз. Водосточные системы необходимо промывать водой.

Уборка снега

Обычно снег скатывается с окрашенных кровель. Остающийся снег не превышает допустимых пределов нагрузки на кровлю. Однако если снеговую нагрузку необходимо уменьшить, слой снега (~100 мм) необходимо оставить на поверхности для защиты красочного слоя.

Контактная информация

Центральный офис оптовых продаж RUUKKI по России:

119034, г. Москва, Кропоткинский переулок, д. 7
стр. 1, 2 этаж, помещение I, офисы 1-8
+7 (495) 933 1100

RUUKKI в Санкт-Петербурге:

194292, Санкт-Петербург, ул. Домостроительная, д. 16
+7 (812) 346 6942

RUUKKI в Екатеринбурге:

Свердловская обл., Екатеринбург,
Сибирский тракт 12/3, (БЦ "Квартал"), офис 210
+7 (343) 310 0370 +7 (343) 310 0371

RUUKKI в Ростове-на-Дону, по ЮФО и СКФО:

По ЮФО Ростовская обл., Волгоградская обл., Астраханская
обл., Краснодарский край, Республика Калмыкия, Республика
Адыгея

По СКФО Ставропольский край, Республики : Дагестан,
Ингушетия, Кабардино-Балкарская, Чеченская, Северная
Осетия Алания, Карачаево-Черкесская.

344010, Ростов-на-Дону, ул. Красноармейская, д. 143, офис 701
+7 (863) 275-61-25 +7 (918) 555-61-25

Розничный магазин Ruukki Express

Калужская область, Боровский Район
г. Балабаново, 96 км Киевское шоссе
+7 (48438) 6-00-66

Ruukki в Республике Беларусь

220035, г. Минск, пр-т Победителей, д. 59, офис 209
+375 17 306 01 65



Телефон горячей линии Ruukki: 8 800 100 90 90*

* звонки с телефонов сети общего пользования на территории России бесплатные.

RUUKKI

www.ruukki.ru

Авторское право © 2016 Ruukki Construction. Все права защищены. Ruukki и наименования продукции Ruukki являются торговыми марками или зарегистрированными товарными знаками Ruukki Construction.