

ADAMANTE®



...КОГДА СТИЛЬ ИМЕЕТ ЗНАЧЕНИЕ

Новинка в ассортименте компании RUUKKI – прекрасный выбор для требовательных домовладельцев с чувством стиля. Три новых цвета идеально дополняют изысканный и стильный дизайн.



Шоколад

Purex™



Баклажанный бархат



Красное вино

Purex™

НОВИНКА!

RUUKKI
Building your tomorrow.

Технические данные

● Adamante®

Высота профиля (общая)	55 мм
Шаг волны	350 мм
Полезная ширина	1125 мм
Полная ширина	1170 мм
Максимальная длина	6050 мм
Минимальная длина*	850 мм
Толщина материала	0,50 мм
Минимальный уклон	14° (1:4)
Вес	4,72 кг/м ²

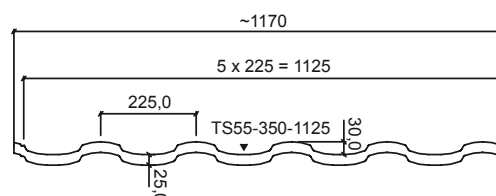
● Цвета Pural® Matt:

RR29	RR32	RR11*	RR750	RR23	RR887	RR33	RR779*	RR798
------	------	-------	-------	------	-------	------	--------	-------

● Цвета Purex™:

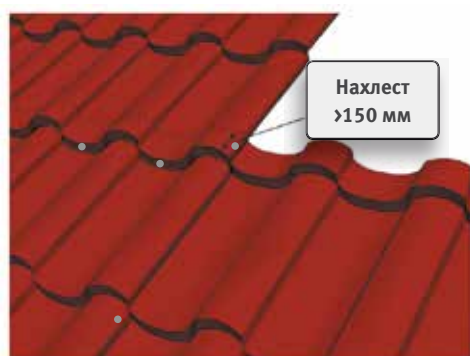
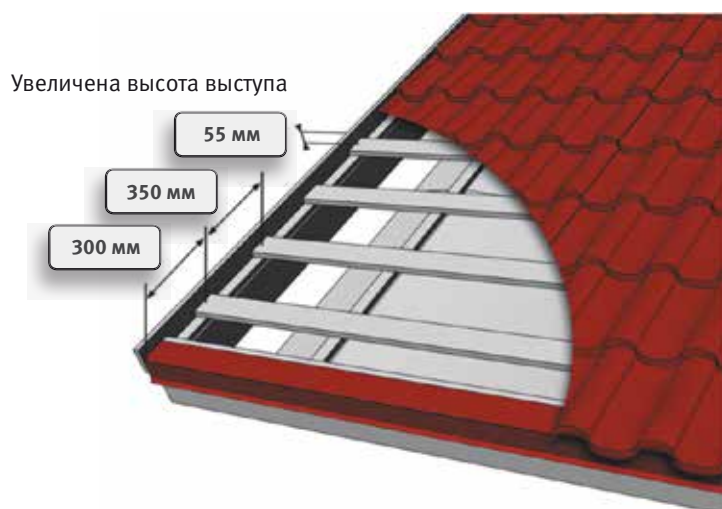
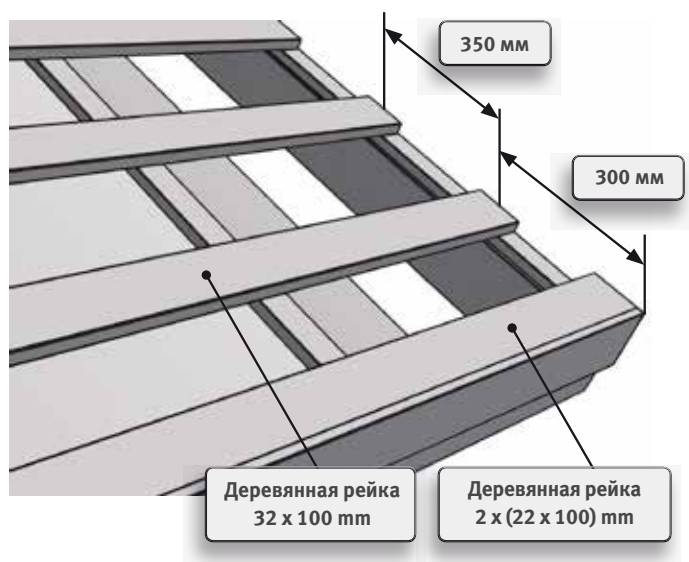
RR29	RR32	RR11*	RR750	RR23	RR887	RR33
------	------	-------	-------	------	-------	------

*возможность поставки по запросу

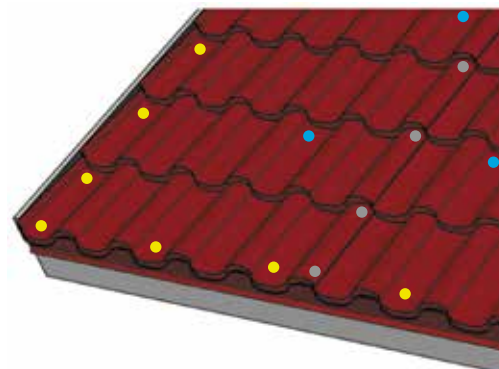


Особенности монтажа

В качестве обрешетки используются деревянные рейки 32 x 100 мм. Нижняя рейка обрешетки должна быть толще остальных. Монтаж обрешетки следует начинать с того карниза, с которого начнется монтаж кровельных листов.



Листы металлочерепицы соединяют вдоль ската с нахлестом минимум 150 мм. Фиксацию поперечного нахлеста возможно выполнять в торец поперечной волны или в низ каждой продольной волны над поперечной волной, без крепления к обрешетке. При этом используются саморезы 4,8 x 20 по металлу.



Крепление к обрешетке выполняется равномерно по листу, руководствуясь эстетическим внешним видом (5 продольных волн).

- Саморезы для крепления к обрешетке
- Саморезы для крепления внахлест
- Саморезы для крепления карнизов (3 шт. на лист)
- Саморез для крепления торца (ниже каждой поперечной волны)

● Офис продаж:

Получить дополнительную информацию, задать вопросы Вы можете по телефону горячей линии

8-800-100-90-90

www.ruukki.ru